



SPECIFICHE

Monocomando Inox con rivestimento FENIX NTM®  
Inox  
Bocca girevole 360°  
Aeratore anticalcare M 24 x 1  
Flessibili inox ø 3/8"  
Limitatore di portata con freno al 50%

CERTIFICAZIONI



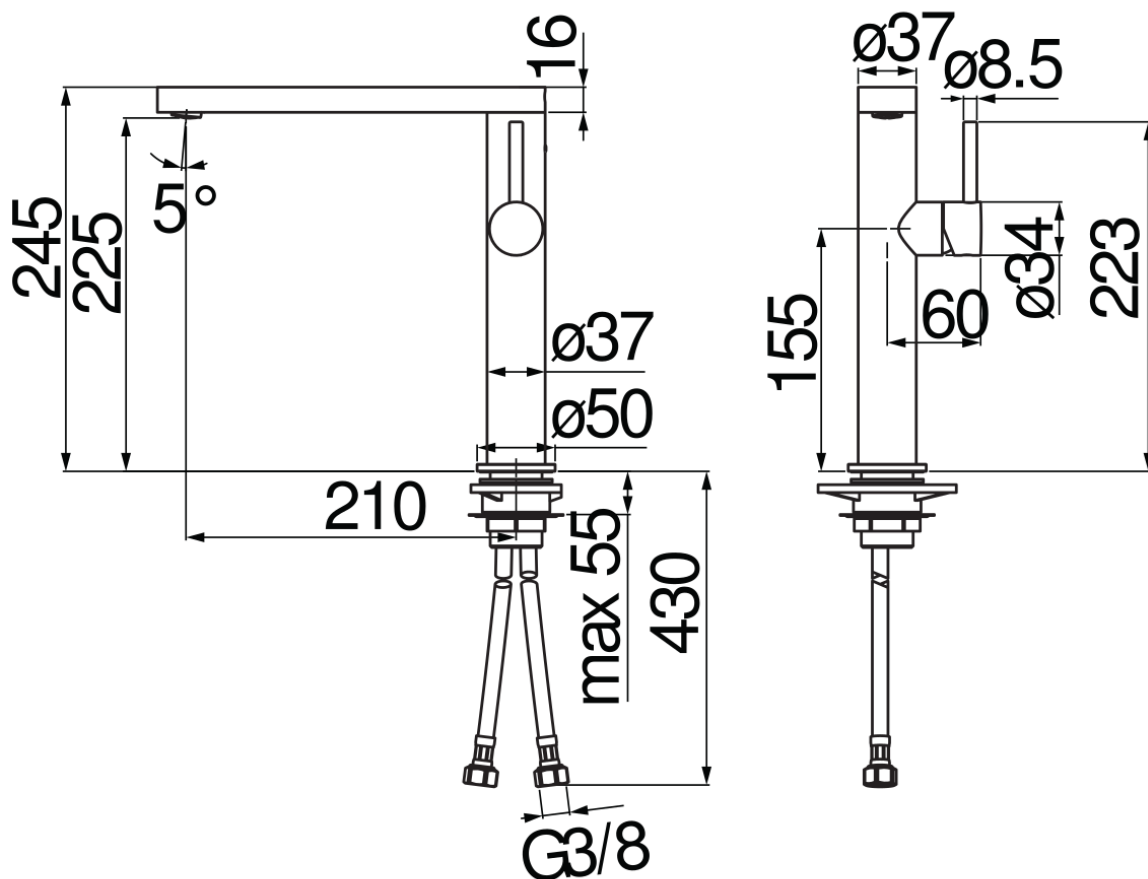


DIAGRAMMA DI PORTATA: ACQUA CALDA/FREDDA

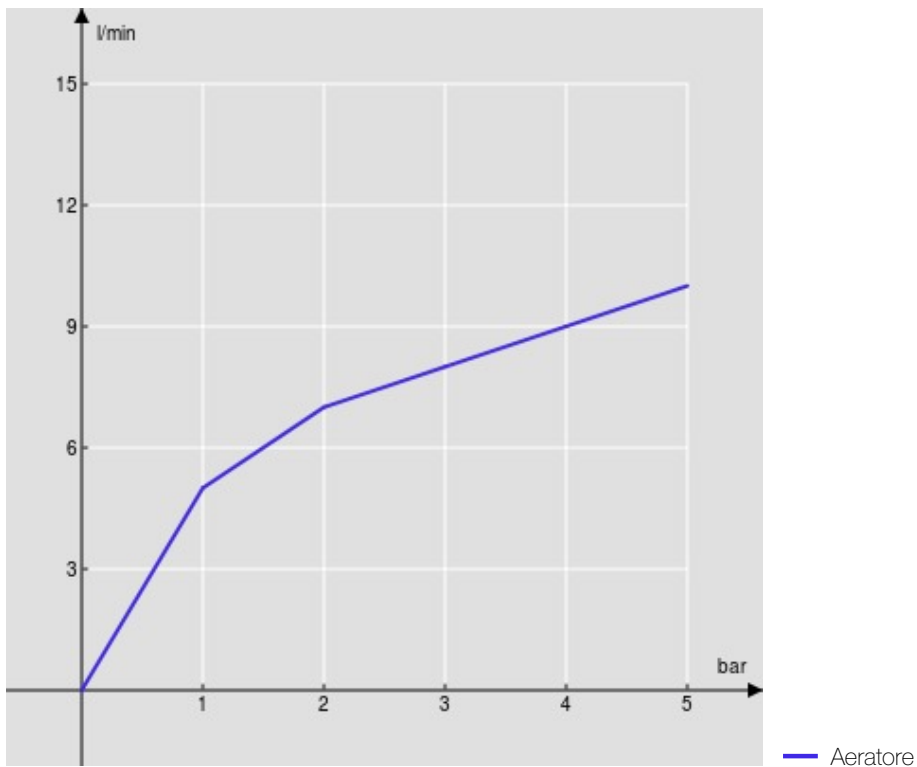


DIAGRAMMA DI PORTATA: ACQUA MISCELATA

